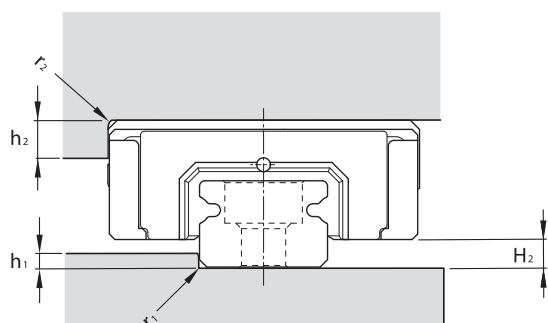


MSC系列

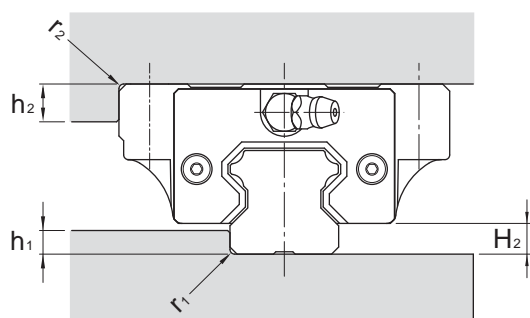
單位：mm



| 型號 | r_1 (max.) | r_2 (max.) | h_1 | h_2 | H_2 |
|----|-----------------|-----------------|-------|-------|-------|
| 7 | 0.2 | 0.2 | 1.0 | 3 | 1.5 |
| 9 | 0.2 | 0.3 | 1.7 | 3 | 2.2 |
| 12 | 0.3 | 0.4 | 2.5 | 4 | 3.0 |
| 15 | 0.5 | 0.5 | 3.5 | 5 | 4.0 |

SME系列

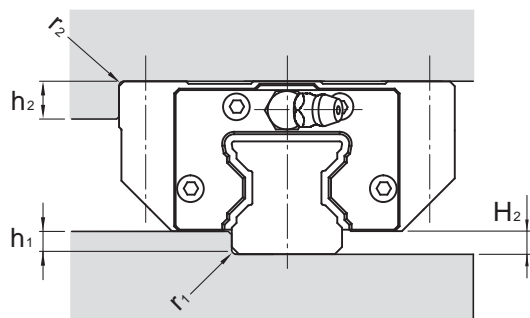
單位：mm



| 型號 | r_1 (max.) | r_2 (max.) | h_1 | h_2 | H_2 |
|----|-----------------|-----------------|-------|-------|-------|
| 15 | 0.5 | 0.5 | 2.5 | 5 | 3.5 |
| 20 | 0.5 | 0.5 | 3.5 | 5 | 4.7 |
| 25 | 1 | 1 | 5 | 6 | 5.8 |
| 30 | 1 | 1 | 5 | 7 | 7.5 |
| 35 | 1 | 1 | 6 | 8 | 8 |
| 45 | 1 | 1 | 8 | 8 | 10 |

MSR、SMR系列

單位：mm



| 型號 | r_1 (max.) | r_2 (max.) | h_1 | h_2 | H_2 |
|----|-----------------|-----------------|-------|-------|-------|
| 25 | 0.5 | 0.5 | 4 | 8 | 4.8 |
| 30 | 0.5 | 0.5 | 5 | 8 | 6 |
| 35 | 1 | 1 | 5.5 | 10 | 6.5 |
| 45 | 1 | 1 | 6 | 12 | 8.1 |
| 55 | 1 | 1 | 8 | 15 | 10 |
| 65 | 1 | 1 | 10 | 15 | 12 |