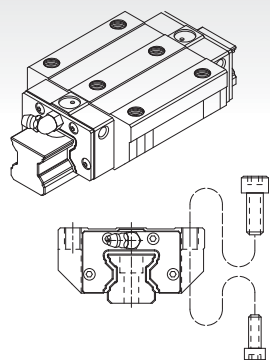


C. 滑塊型式

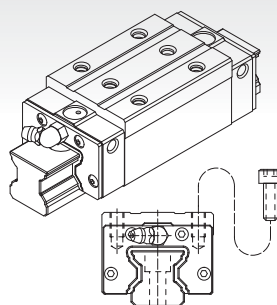
重負荷型

MSR-E 型



除了可從滑塊的上面進行裝配外，同時又適用於工作台無法開安裝螺栓用貫穿孔的狀況下，從滑塊的底面往上進行裝配。

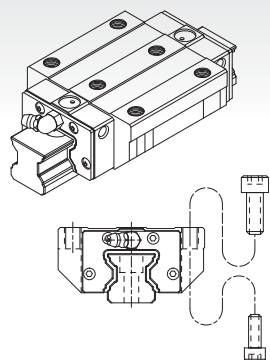
MSR-S 型



縮小滑塊的寬度，可從滑塊的上面進行裝配。

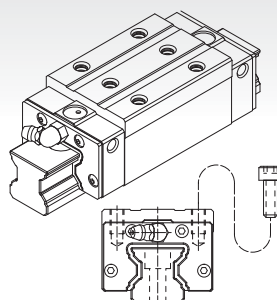
超重負荷型

MSR-LE 型



與MSR-E型具有相同斷面尺寸，增加滑塊的長度，並增加負荷滾柱數，提昇整體的負荷能力。

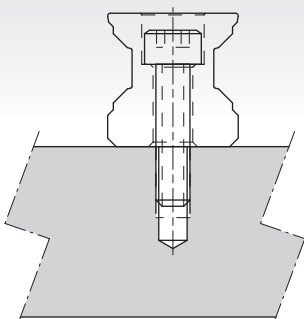
MSR-LS 型



與MSR-S型具有相同斷面尺寸，增加滑塊的長度，並增加負荷滾柱數，提昇整體的負荷能力。

D. 滑軌型式

沉頭孔型 (R型)



螺紋孔型 (T型)

