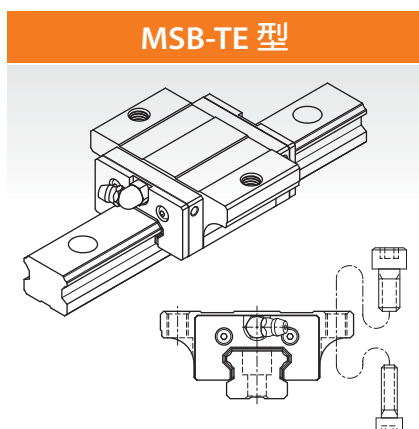
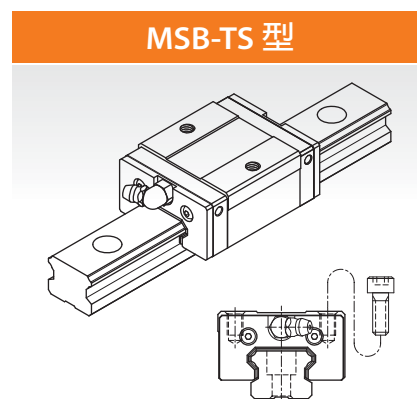


C. 滑塊型式

中負荷型

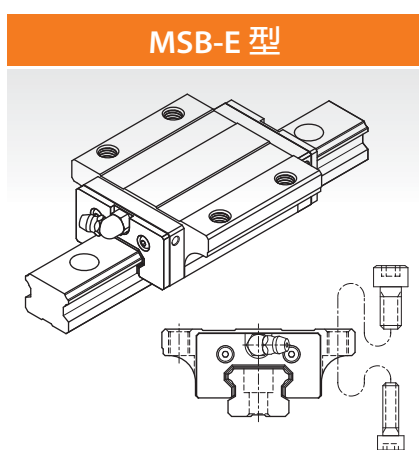


除了可從滑塊的上面進行裝配外，同時又適用於工作台無法開安裝螺栓用貫穿孔的狀況下，從滑塊的底面往上進行裝配。

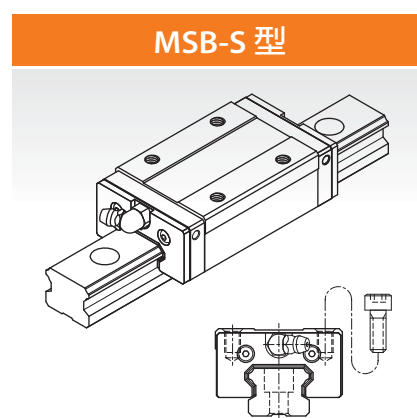


縮小滑塊的寬度，可從滑塊的上面進行裝配。

重負荷型



與MSB-TE型具有相同斷面尺寸，增加滑塊的長度，並增加負荷鋼珠數，提昇整體的負荷能力。



與MSB-TS型具有相同斷面尺寸，增加滑塊的長度，並增加負荷鋼珠數，提昇整體的負荷能力。