

13.3 安裝面的設計

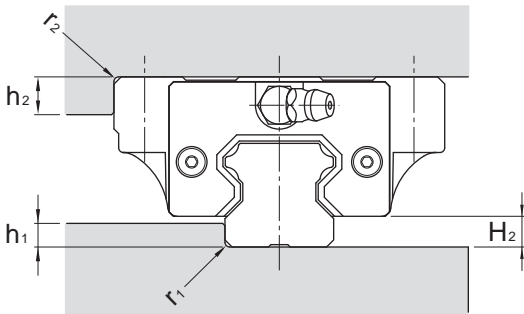
安裝線性滑軌時，為了能實現要求之精度，設計安裝面時請參考下列幾個要點

A. 安裝基座的肩部高度和角部形狀

線性滑軌的安裝為了容易組裝及獲得較高的組裝精度，在滑軌與滑塊的安裝面上需設有肩部，肩部高度尺寸請參照下表。

MSA系列

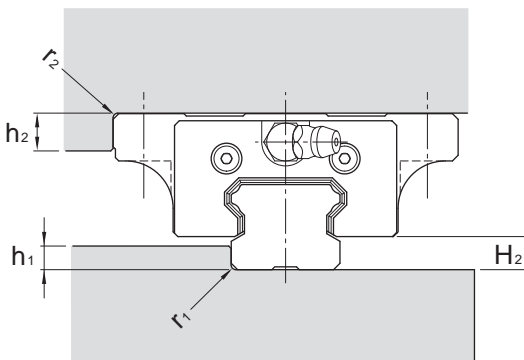
單位：mm



型號	r ₁ (max.)	r ₂ (max.)	h ₁	h ₂	H ₂
15	0.5	0.5	3	4	4.2
20	0.5	0.5	3.5	5	5
25	1	1	5	5	6.5
30	1	1	5	5	8
35	1	1	6	6	9.5
45	1	1	8	8	10
55	1.5	1.5	10	10	13
65	1.5	1.5	10	10	15

MSB系列

單位：mm



型號	r ₁ (max.)	r ₂ (max.)	h ₁	h ₂	H ₂
15	0.5	0.5	3	4	4.5
20	0.5	0.5	4	5	6
25	1	1	5	5	7
30	1	1	7	5	9.5
35	1	1	8	6	9.5