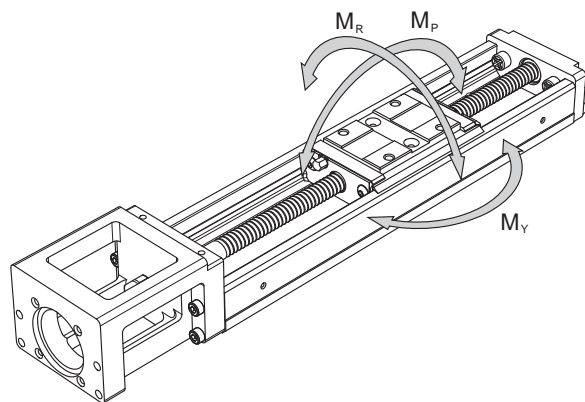


## E. 負荷能力

KM的負荷能力分為線性滑軌及滾珠螺桿兩部份，下表為各部之額定負荷值。

型號	線性滑軌				滾珠螺桿				螺桿軸直徑 (mm)	導程 (mm)	螺桿軸根徑 (mm)	鋼珠中心直徑 (mm)	
	基本動額定負荷 C (kN)		基本靜額定負荷 C <sub>0</sub> (kN)		基本動額定負荷 C <sub>a</sub> (kN)		基本靜額定負荷 C <sub>0a</sub> (kN)						
	A、B	C、D	A、B	C、D	普通級 N	高級、精密級 H、P	普通級 N	高級、精密級 H、P					
KM 26	KM 26 02	7.99	-	15.23	-	1.79	2.50	2.94	4.02	8	2	6.6	8.3
	KM 26 06					0.88	1.18	1.18	1.67		6	6.6	8.3
KM 30	KM 30 05	12.21	7.91	22.11	11.90	2.25	2.94	4.31	5.10	12	5	10.3	12.4
	KM 30 10					2.16	2.84	3.72	4.51		10	9.9	12.4
KM 33	KM 33 05	12.21	7.91	22.11	11.90	2.25	2.94	4.31	5.10	12	5	10.3	12.4
	KM 33 10					2.16	2.84	3.72	4.51		10	9.9	12.4
KM 45	KM 45 10	26.35	16.26	46.65	23.33	5.00	6.66	8.92	11.86	15	10	12.3	15.6
	KM 45 20		-		-	3.72	5.00	6.37	8.53		20	12.3	15.6
KM 46	KM 46 10	26.35	16.26	46.65	23.33	5.00	6.66	8.92	11.86	15	10	12.3	15.6
	KM 46 20		-		-	3.72	5.00	6.37	8.53		20	12.3	15.6
KM 55 20		36.73	-	65.29	-	4.61	6.08	9.11	12.15	20	20	17.3	20.6

## F. 容許靜力矩



單位：N-m

型號	容許靜力矩												
	M <sub>P</sub>				M <sub>Y</sub>				M <sub>R</sub>				
	A	B	C	D	A	B	C	D	A	B	C	D	
KM 26	KM 26 02	107.3	501.8	-	-	107.3	501.8	-	-	278.6	557.3	-	-
	KM 26 06												
KM 30	KM 30 05	156.6	858.5	43.8	326.4	156.6	858.5	43.8	326.4	462.0	924.0	248.8	497.6
	KM 30 10												
KM 33	KM 33 05	156.6	858.5	43.8	326.4	156.6	858.5	43.8	326.4	462.0	924.0	248.8	497.6
	KM 33 10												
KM 45	KM 45 10	575.0	2678.0	120.0	1245.6	575.0	2678.0	120.0	1245.6	1334.2	2668.5	762.4	1524.8
	KM 45 20			-	-			-	-			-	-
KM 46	KM 46 10	575.0	2678.0	120.0	1245.6	575.0	2678.0	120.0	1245.6	1397.9	2795.8	798.8	1597.6
	KM 46 20			-	-			-	-			-	-
KM 55 20		858.4	4617.2	-	-	858.4	4617.2	-	-	2347.2	4694.4	-	-

\* B型與D型之容許靜力矩為兩滑塊螺帽緊密相連之數值。